

# ENCYCLOPAEDIA CINEMATOGRAFICA

Editor: G. WOLF

---

*E 761/1965*

## **Zerspanen von Temperguß GTW-35 Spanbildung beim Drehen**

Mit 3 Abbildungen

GÖTTINGEN 1968

---

INSTITUT FÜR DEN WISSENSCHAFTLICHEN FILM

## Zerspanen von Temperguß GTW-35 Spanbildung beim Drehen<sup>1</sup>

H.-G. WIEBACH und G. WARNECKE, Hannover

### Allgemeine Vorbemerkungen

#### Die Spanbildung als Beurteilungsmerkmal der Zerspanbarkeit

Nach einer Aufschlüsselung des Begriffs „Zerspanbarkeit“ in die vier Hauptbeurteilungsfaktoren — Standzeit, Energiebedarf, Oberflächen-güte, Spanbildung — von SCHALLBROCH und BETHMANN [9] sind Zerspanungsstudien mit Hilfe des Films unter dem Stichwort „Spanbildung“ einzuordnen. Die Fragen der Spanbildung lassen sich in die entstehende Spanform und in die Vorgänge in der Spanwurzel untergliedern.

Die Spanform ist das qualitative Beurteilungsmerkmal der makrogeometrischen Form, wobei grob zwischen Wendel-, Spiral-, Band- und Wirrspänen unterschieden wird. Weiter werden der Spanrand, die Spanunterseite, die Spanfestigkeit und die Aufbauschneide als Beurteilungsmerkmale herangezogen (SCHALLBROCH und BETHMANN [9]). Als Maßstab für den Raumbedarf der Späne gilt die Spanraumzahl  $R$ , die die „Sperrigkeit“ der Späne angibt. Sie ist als das Verhältnis des Volumen der ungeordneten Spanmenge zum zerspannten Werkstoffvolumen definiert.

---

<sup>1</sup> Angaben zum Film und Filminhalt (deutsch, englisch, französisch) s. S. 10.

Die Vorgänge in der Spanwurzel erstrecken sich auf die Verformungen im Werkstück unterhalb der Schnittfläche und im Span bei mikrogeometrischer Betrachtung (WIEBACH [13]) und auf die Spanbildungsmechanismen an der Spanentstehungsstelle bei makrogeometrischer Betrachtung.

### Spanentstehung — Spantypen — Aufbauschneide

Der Schnittvorgang selbst ist annähernd so zu deuten, daß der Werkstoff nach einer Stauchung auf der Spanfläche längs einer sogenannten Scherebene abgesichert wird und als Span mit lamellenartiger Schichtung über die Spanfläche gleitet. Die Werkstoffeigenschaften und die Schnittbedingungen bestimmen die Dicke und den Zusammenhalt der Lamellen.

Aufgrund von Spanuntersuchungen haben ROSENHAIN und STURNEY [8] drei Spantypen geprägt, deren Einteilung sich als recht sinnvoll erwiesen hat: 1. der Reißspan, der beim Zerspanen von spröden Werkstoffen durch Vorreißen und Abplatzen einzelner Werkstoffelemente entsteht, 2. der Scherspan, ein zusammenhängender Span mit deutlicher Lamellierung, und 3. der Fließspan mit gleichmäßig feiner Lamellenbildung.

Zur Abgrenzung des Scherspans vom Fließspan bedarf es eines zu definierenden Kriteriums, das RICHTER [5] aus einer Bruchprobe ableitet. Sie besagt, daß der Scherspan entlang der Lamellenebene bricht, während der Fließspan unregelmäßig bricht. RÖHLKE [7] hat festgestellt, daß der Lamellenabstand bei typischen Fließspänen unter etwa 0,05 mm lag und daß sich damit eine recht gute Übereinstimmung mit der Bruchprobe ergab.

Eine Besonderheit bei der Spanbildung ist die Aufbauschneide (Schneidenansatz), die vor allem im Scherspanbereich beim Zerspanen zäher, leicht schmierender Werkstoffe durch Verschweißung und Grenzschichtdiffusion feiner Teile des Spans mit der Spanfläche entsteht (RICHTER [6]).

### Geometrie bei der Spanentstehung

Die makrogeometrische Spanverformung ist durch Messung der Spannungsdicke  $h_1$  und der Dicke des ablaufenden Spanes  $h_2$  einfach zu bestimmen.

Die Spanstauchung  $\lambda = h_2/h_1$  stellt ein Maß für das Verformungsverhalten des Werkstoffes beim Zerspanungsvorgang dar. Sie hängt von den gegebenen Schnittbedingungen und den Werkstoffeigenschaften ab und läßt damit als Meßergebnis aus Zerspanungsuntersuchungen Rückschlüsse auf den zerspannten Werkstoff zu.

Der Scherwinkel  $\Phi$  zwischen Schnittbewegungsrichtung und Scherebene ergibt sich nach Abb. 1 aus den geometrischen Verhältnissen zu  $\text{ctg } \Phi = \frac{\lambda - \sin \gamma}{\cos \gamma}$ . Einen Sonderfall stellt  $\text{ctg } \Phi = \lambda$  bei  $\gamma = 0^\circ$  dar.

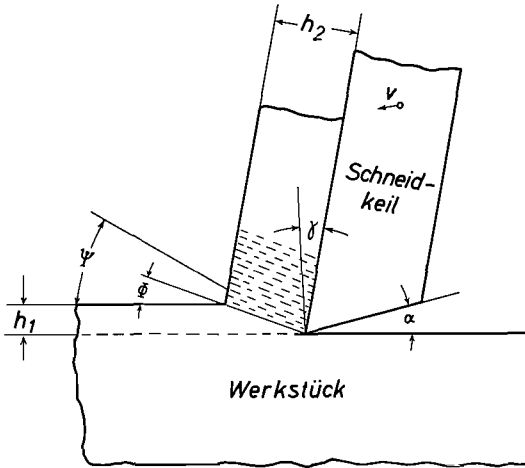


Abb. 1. Orthogonalschnitt

v: Schnittgeschwindigkeit;  $h_1$ : Spanndicke;  $h_2$ : Dicke des ablaufenden Spans;  
 $\alpha$ : Freiwinkel;  $\gamma$ : Spanwinkel;  $\Phi$ : Scherwinkel;  $\Psi$ : Texturwinkel

### Theoretische Untersuchung der Spanbildung

Die theoretische Behandlung der Spanbildung verfolgt das Ziel, den Zerspanungsprozeß, ausgehend von den ursächlichen Zusammenhängen, zu klären und Zerspanungsgrößen in allgemeingültigen Beziehungen darzustellen. Mit Hilfe derartiger Gesetzmäßigkeiten könnte man z. B. die Größe der Schnittkraft rein rechnerisch ermitteln (HUCKS [2]).

Aus der Vielzahl der aufgestellten Theorien haben sich zwei Hauptrichtungen, die Scherplan- und die Scherzonentheorien herauskristallisiert. Erstere basieren auf der vereinfachenden Annahme, die Scherzone als Ebene oder leicht gekrümmte Fläche darzustellen (DOHMEN [1] und Intern. Res. . . . [3]).

Bei fast allen Spanbildungstheorien stehen die Scherwinkelbeziehungen im Mittelpunkt der Betrachtung, d. h. der Scherwinkel wird zur Hauptbeurteilungsgröße für den Spanbildungsprozeß. Jede dieser Scherwinkelgleichungen besitzt wegen der getroffenen Voraussetzungen und Vereinfachungen nur eine begrenzte Aussagefähigkeit und hat auch nur für spezielle Zerspanungsfälle Gültigkeit.

Im einfachsten Zerspanungsfall, dem Orthogonalprozeß, hängt die Spanentstehung, gekennzeichnet durch den Scherwinkel, direkt nur von vier Größen ab:

1. dem Wirkungswinkel, der Differenz aus Reibungs- und Spanwinkel,
2. dem Spanwinkel,
3. dem Schiebungswiderstand, einer definierten Schubspannung,
4. der Schnittgeschwindigkeit.

Die anderen Faktoren, wie Spannungsdicke, Spannungsbreite, die anderen Winkel am Wirkpaar usw., haben nur indirekt über die vier oben genannten Faktoren einen Einfluß auf die Spanbildung (ZOREW [12]).

#### Zur Entstehung des Films

Die Zerspanungsvorgänge wurden sowohl im Langdrehschnitt mit einem Einstellwinkel  $\alpha = 60^\circ$  als auch im angenäherten Orthogonal-

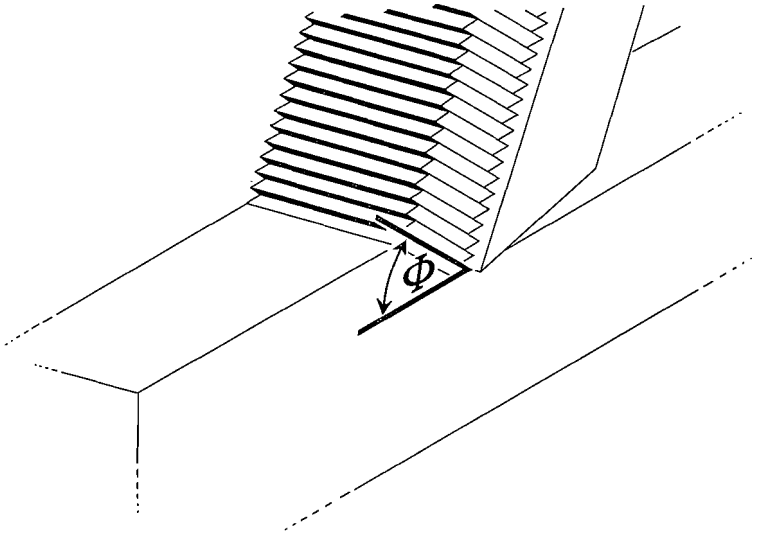


Abb. 2. Reiner Orthogonalprozeß  
(Aus RÖHLKE [7])

schnitt als Rohrstirneinstich aufgenommen. — Der reine Orthogonalprozeß (Abb. 2) ist unter bestimmten Bedingungen beim Hobeln verwirklicht, wenn die Spannungsbreite kleiner als die Schneidenlänge ist, und kann beim Drehen durch Einstechen einer schmalen Scheibe (Abb. 3 a) oder durch einen Rohrstirneinstich (Abb. 3 b) angenähert werden. Der Orthogonalschnitt bietet allgemein den Vorteil eines Schnittes ohne Nebenschneideneinfluß und ermöglicht auch beim Drehen unter Vernachlässigung der Werkstückdurchmesseränderung über der Spannungsbreite eine zweidimensionale Darstellungsweise.

Als Versuchseinrichtung diente eine Universal-Drehmaschine<sup>1</sup> mit einem dem Räderkasten vorgeschalteten Verstellgetriebe zur stufenlosen Drehzahlverstellung, eine Hochfrequenz-Kamera (Fastax) auf einem gesonderten Stativ und ein Beleuchtungssystem von zehn 750-W-Spiegellampen und einer zusätzlichen Kohlebogenlampe für 2,5 mm Bildfeldbreite (WIEBACH [10]).

Beim Langdrehschnitt war die Kamera mit ihrer Aufnahmerichtung horizontal auf die Schneidenspitze ausgerichtet und um 15° gegen die Hauptschneidenrichtung versetzt aufgestellt. Beim Orthogonal-Schnitt stimmten Aufnahmerichtung und Hauptschneidenrichtung überein.

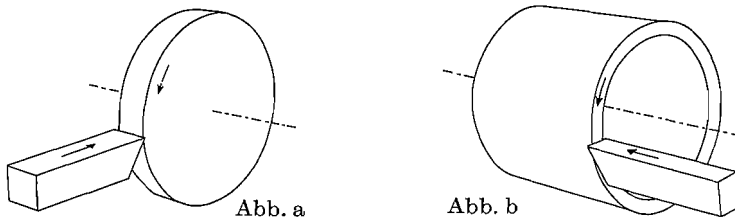


Abb. 3. Angenäherte Orthogonalprozesse  
a: Abdrehen einer Scheibe;      b: Stirndrehen eines Rohres  
(Nach RÖHLKE [7])

### Technologische Angaben

*Werkstück:* Temperguß GTW-35 (europäischer Weißguß), nach DIN 1962; Zugfestigkeit  $\sigma_B = 34$  bis  $36 \text{ kp/mm}^2$  mind.

*Werkzeuge:* 1. rechter, gebogener Drehmeißel nach DIN 4972; 2. rechter, abgesetzter Seitendrehmeißel nach DIN 4980, jedoch Spanwinkel 6°; Zerspanungs-Anwendungsgruppe nach DIN 4990: M 20.

### Filmbeschreibung

#### *Langdreh-Schnitt*

*Einstellwinkel*  $\alpha = 60^\circ$

$24 \text{ B/s}^2$

Die Übersichtsaufnahme mit normaler Ablaufgeschwindigkeit zeigt das bekannte Bild beim Längsdrehen eines glatten, zylindrischen Werkstückes. Dabei entstehen leicht gebogene Bröckelpanelemente, die von der Wirkstelle weggeschleudert werden.

<sup>1</sup> Der Firma HEIDENREICH & HARBECK, Hamburg, die für die Untersuchungen eine geeignete Maschine (VDF-Modell 18 RO) zur Verfügung stellte, sei an dieser Stelle besonders gedankt.

<sup>2</sup> Die *Kursiv*-Überschriften entsprechen den Zwischentiteln im Film.

*Schnittgeschwindigkeit  $v = 90 \text{ m/Min.}$   
Spanndicke<sup>1</sup>  $h = 0,28 \text{ mm}$ ; Spanwinkel  $\gamma = 6^\circ$   
8000 B/s; Bildfeldbreite 10 mm*

Die Lupenaufnahme mit 330facher Zeitdehnung zeigt die Spanentstehungsstelle mit dem ablaufenden Span im einzelnen. Die Späne entstehen als Spiralen, Spirallocken und regellose Spanstücke. Der stark diskontinuierliche Vorgang der Spanbildung ist durch die ungleichmäßig groben Spanlamellen mit der entsprechend niedrigen Spanbildungsfrequenz (Anzahl der Lamellen in der Zeiteinheit) von etwa 1300/s gekennzeichnet. Die Spanstauchung liegt mit 1,6 bis 1,7 bei den für einen Gußwerkstoff typisch niedrigen Werten.

*Orthogonal-Schnitt  
24 B/s*

Die Übersichtsaufnahme mit normaler Bildgeschwindigkeit zeigt den Orthogonal-Schnitt beim Stirndrehen eines Rohres. Die fächerförmig weggeschleuderten Spanstücke deuten die Bröckelspanbildung an.

*$v = 90 \text{ m/Min.}$ ;  $h = 0,28 \text{ mm}$ ;  $\gamma = 6^\circ$   
8000 B/s; Bildfeldbreite 10 und 5 mm*

Die Lupenaufnahmen mit 330facher Zeitdehnung zeigen die Spanentstehungsstelle mit Schneidkeil, Werkstück und Span als Einzelheit. Der Vorgang stellt mit dem Anschneiden das bis zur eingestellten Vorschubgröße allmähliche Eindringen des Schneidkeils in das Werkstück dar. Die anfänglichen Spanlocken werden mit wachsender Spannungsdicke kürzer und ungleichmäßiger, bis nur noch regellose Bröckelspäne entstehen. Bei 5 mm Bildfeldbreite zeigen die einzelnen entstehenden Spänelemente das typische Bild eines Reißspanes. Infolge der Sprödigkeit des Gußgefüges werden die Spanstücke nicht glatt abgeschert, sondern teilweise regelrecht herausgebrochen, so daß eine schartige Schnittkante entsteht.

### **Literatur und Filmveröffentlichungen**

- [1] DOHMEN, H. G.: Zusammenfassung und Vergleich der zerspanungsmechanischen Theorien. *Industrie-Anzeiger* 87, 43 (1965), 839—844.
- [2] HUCKS, H.: Plastizitätsmechanische Grundlagen und Kenngrößen der Zerspanung. Diss. TH Aachen 1951.
- [3] International research in production engineering. ASME, New York 1963.

<sup>1</sup> Nach DIN 6580: Spannungsdicke.

- [4] KIENZLE, O., und H. VICTOR: Spezifische Schnittkräfte bei der Metallbearbeitung. Werkstattstechnik und Maschinenbau 47, 5 (1957), 224—225.
- [5] RICHTER, A.: Spanende Formung (1. Lehrbrief). Lehrbriefe für das Fernstudium an der TH Dresden. Berlin 1951.
- [6] RICHTER, A.: Grundlagen der Abspannlehre. Aus: „Hütte“, Taschenbuch für Betriebsingenieure, Bd. 1, 6. Aufl. Wilhelm Ernst & Sohn, Berlin-München 1964.
- [7] RÖHLKE, G.: Zur Mechanik des Zerspanvorganges. Werkstatt und Betrieb 91, 8 (1958), 473—483.
- [8] ROSENHAIN, W., und A. C. STURNEY: Report on flow and rupture of metals during cutting. Proceedings of the Institution of Mechanical Engineering Cutting Tools Research Committee 1 (1925), 141—174.
- [9] SCHALLBROCH, H., und H. BETHMANN: Kurzprüfverfahren der Zerspanbarkeit. Teubner, Leipzig 1950.
- [10] WIEBACH, H.-G.: Beitrag zur Untersuchung des Zerspanvorganges mit Hilfe fotografischer Methoden. Werkstattstechnik 55, 3 (1965), 128—133.
- [11] WIEBACH, H.-G.: Untersuchung der Werkzeugbeanspruchung beim Drehen von Stahl mit kleinen Spannungsdicken. Diss. TH Hannover 1966.
- [12] ZOREW, N. N.: Der Einfluß der Grundfaktoren auf den Spanbildungsprozeß. Industrie-Anzeiger 81, 20 (1959), 294—298.
- [13] WIEBACH, H.-G.: Schnittvorgang im Feingefüge von Stahl bei kleinen Spandicken. Film B 885 des Inst. Wiss. Film, Göttingen 1965.



## Angaben zum Film

Der Film ist ein Forschungsdokument und wurde zur Auswertung in Forschung und Hochschulunterricht veröffentlicht.

Stummfilm, schwarzweiß, 49 m, 4 $\frac{1}{2}$  min (Vorführgeschw. 24 B/s).

Der Film wurde im Jahre 1964 vom Institut für den Wissenschaftlichen Film, Göttingen (Direktor: Prof. Dr.-Ing. G. WOLFF), aufgenommen; Sachbearbeitung: Dr. G. BEKOW, Aufnahme: K. NOWICK. Wissenschaftliche Leitung: Dipl.-Ing. H.-G. WIEBACH, Institut für spanende Werkzeugmaschinen und Fertigungstechnik der Technischen Hochschule Hannover.

## Inhalt des Films

Der Film zeigt den Zerspanungsprozeß beim Drehen von weißem Temperguß GTW-35 mit hartmetallbestückten Werkzeugen. Die Werkstückprobe wurde im Langdreh- und Orthogonal-Schnitt unter den betriebsüblichen  $v_{60}$ -Bedingungen zerspannt, und der Vorgang wurde in jeweils einer Übersichtsaufnahme mit normaler Bildgeschwindigkeit und in Lupenaufnahmen mit 330facher Zeitdehnung gefilmt. Die Sprödigkeit dieses Gußwerkstoffes läßt nur regellose Bröckelspäne entstehen, die typisch für den Reißspan sind.

## Summary of the Film

The film shows the machining process during the turning of white malleable iron GTW-35 with carbide tipped tools. The work sample was machined longitudinally and vertically under normal  $v_{60}$  conditions, and the process was filmed both at normal speed and under magnification in slow-motion. The brittleness of this cast material results in irregular, crumbly cuttings, typical of tear cuttings.

## Résumé du Film

Le film montre le processus d'enlèvement de copeaux lors du tournage de fonte malléable blanche GTW-35 avec des outils à plaquette de métal dur. L'échantillon de la pièce d'œuvre a été travaillé suivant la coupe longitudinale et orthogonale dans les conditions d'usage  $v_{60}$  et le processus a été filmé d'une part par une vue d'ensemble à vitesse d'images normale et d'autre part par des prises de vues à la loupe avec un ralenti prononcé. La fragilité de cette matière première de fonte fait apparaître des copeaux grumeleux typiques pour le copeau déchiré.