

ENCYCLOPAEDIA CINEMATOGRAPHICA

Editor: G. WOLF

E 809/1965

**Zerspanen von Stahl C 45 W 3
Spanbildung beim Drehen
Variation des Spanwinkels**

Mit 4 Abbildungen

GÖTTINGEN 1968

INSTITUT FÜR DEN WISSENSCHAFTLICHEN FILM

Zerspanen von Stahl C 45 W 3
Spanbildung beim Drehen
Variation des Spanwinkels¹

H.-G. WIEBACH und G. WARNECKE, Hannover

Allgemeine Vorbemerkungen

Die Spanbildung als Beurteilungsmerkmal der Zerspanbarkeit

Nach einer Aufschlüsselung des Begriffs „Zerspanbarkeit“ in die vier Hauptbeurteilungsfaktoren — Standzeit, Energiebedarf, Oberflächengüte, Spanbildung — von SCHALLBROCH und BETHMANN [9] sind Zerspanungsstudien mit Hilfe des Films unter dem Stichwort „Spanbildung“ einzuordnen. Die Fragen der Spanbildung lassen sich in die entstehende Spanform und in die Vorgänge in der Spanwurzel untergliedern.

Die Spanform ist das qualitative Beurteilungsmerkmal der makrogeometrischen Form, wobei grob zwischen Wendel-, Spiral-, Band- und Wirrspänen unterschieden wird. Weiter werden der Spanrand, die Spanunterseite, die Spanfestigkeit und die Aufbauschneide als Beurteilungsmerkmale herangezogen (SCHALLBROCH und BETHMANN [9]). Als Maßstab für den Raumbedarf der Späne gilt die Spanraumzahl R , die die „Sperrigkeit“ der Späne angibt. Sie ist als das Verhältnis des Volumen der ungeordneten Spanmenge zum zerspannten Werkstoffvolumen definiert.

¹ Angaben zum Film und Filminhalt (deutsch, englisch, französisch) s. S. 13.

Die Vorgänge in der Spanwurzel erstrecken sich auf die Verformungen im Werkstück unterhalb der Schnittfläche und im Span bei mikrogeometrischer Betrachtung (WIEBACH [13]) und auf die Spanbildungsmechanismen an der Spanentstehungsstelle bei makrogeometrischer Betrachtung.

Spanentstehung — Spantypen — Aufbauschneide

Der Schnittvorgang selbst ist annähernd so zu deuten, daß der Werkstoff nach einer Stauchung auf der Spanfläche längs einer sogenannten Scherebene abgesichert wird und als Span mit lamellenartiger Schichtung über die Spanfläche gleitet. Die Werkstoffeigenschaften und die Schnittbedingungen bestimmen die Dicke und den Zusammenhalt der Lamellen.

Aufgrund von Spanuntersuchungen haben ROSENHAIN und STURNEY [8] drei Spantypen geprägt, deren Einteilung sich als recht sinnvoll erwiesen hat: 1. der Reißspan, der beim Zerspanen von spröden Werkstoffen durch Vorreißen und Abplatzen einzelner Werkstoffelemente entsteht, 2. der Scherspan, ein zusammenhängender Span mit deutlicher Lamellierung, und 3. der Fließspan mit gleichmäßig feiner Lamellenbildung.

Zur Abgrenzung des Scherspans vom Fließspan bedarf es eines zu definierenden Kriteriums, das RICHTER [5] aus einer Bruchprobe ableitet. Sie besagt, daß der Scherspan entlang der Lamellenebene bricht, während der Fließspan unregelmäßig bricht. RÖHLKE [7] hat festgestellt, daß der Lamellenabstand bei typischen Fließspänen unter etwa 0,05 mm lag und daß sich damit eine recht gute Übereinstimmung mit der Bruchprobe ergab.

Eine Besonderheit bei der Spanbildung ist die Aufbauschneide (Schneidenansatz), die vor allem im Scherspanbereich beim Zerspanen zäher, leicht schmierender Werkstoffe durch Verschweißung und Grenzschichtdiffusion feiner Teile des Spans mit der Spanfläche entsteht (RICHTER [6]).

Geometrie bei der Spanentstehung

Die makrogeometrische Spanverformung ist durch Messung der Spannungsdicke h_1 und der Dicke des ablaufenden Spanes h_2 einfach zu bestimmen.

Die Spanstauchung $\lambda = h_2/h_1$ stellt ein Maß für das Verformungsverhalten des Werkstoffes beim Zerspanungsvorgang dar. Sie hängt von den gegebenen Schnittbedingungen und den Werkstoffeigenschaften ab und läßt damit als Meßergebnis aus Zerspanungsuntersuchungen Rückschlüsse auf den zerspannten Werkstoff zu.

Der Scherwinkel Φ zwischen Schnittbewegungsrichtung und Scherebene ergibt sich aus den geometrischen Verhältnissen nach Abb. 1 zu $\text{ctg } \Phi = \frac{\lambda - \sin \gamma}{\cos \gamma}$. Einen Sonderfall stellt $\text{ctg } \Phi = \lambda$ bei $\gamma = 0^\circ$ dar.

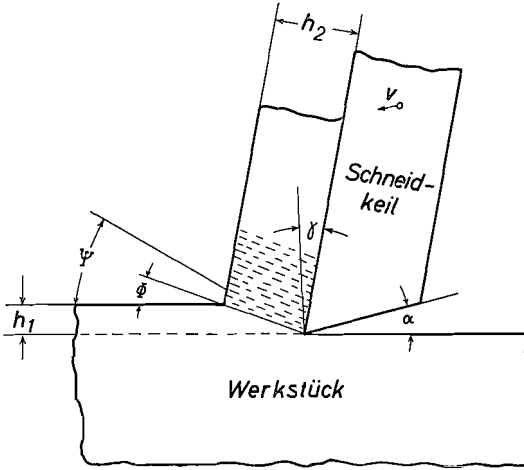


Abb. 1. Orthogonalschnitt

v : Schnittgeschwindigkeit; h_1 : Spanungsdicke; h_2 : Dicke des ablaufenden Spanes;
 α : Freiwinkel; γ : Spanwinkel; Φ : Scherwinkel; Ψ : Texturwinkel

Theoretische Untersuchung der Spanbildung

Die theoretische Behandlung der Spanbildung verfolgt das Ziel, den Zerspanungsprozeß, ausgehend von den ursächlichen Zusammenhängen, zu klären und Zerspanungsgrößen in allgemeingültigen Beziehungen darzustellen. Mit Hilfe derartiger Gesetzmäßigkeiten könnte man z. B. die Größe der Schnittkraft rein rechnerisch ermitteln (HUCKS [2]).

Aus der Vielzahl der aufgestellten Theorien haben sich zwei Hauptrichtungen, die Scherplan- und die Scherzonentheorien herauskristallisiert. Erstere basieren auf der vereinfachenden Annahme, die Scherzone als Ebene oder leicht gekrümmte Fläche darzustellen (DOHMEN [1] und Intern. Res. . . [3]).

Bei fast allen Spanbildungstheorien stehen die Scherwinkelbeziehungen im Mittelpunkt der Betrachtung, d. h. der Scherwinkel wird zur Hauptbeurteilungsgröße für den Spanbildungsprozeß. Jede dieser Scherwinkelgleichungen besitzt wegen der getroffenen Voraussetzungen und Vereinfachungen nur eine begrenzte Aussagefähigkeit und hat auch nur für spezielle Zerspanungsfälle Gültigkeit.

Im einfachsten Zerspanungsfall, dem Orthogonalprozeß, hängt die Spanentstehung, gekennzeichnet durch den Scherwinkel, direkt nur von vier Größen ab:

1. dem Wirkungswinkel, der Differenz aus Reibungs- und Spanwinkel,
2. dem Spanwinkel,
3. dem Schiebungswiderstand, einer definierten Schubspannung
4. der Schnittgeschwindigkeit.

Die anderen Faktoren, wie Spannungsdicke, Spannungsbreite, die anderen Winkel am Wirkpaar usw., haben nur indirekt über die vier oben genannten Faktoren einen Einfluß auf die Spannbildung (ZOREW [12]).

Zur Entstehung des Films

Die Zerspanungsvorgänge wurden sowohl im Langdrehschnitt mit einem Einstellwinkel $\kappa = 60^\circ$ als auch im angenäherten Orthogonal-

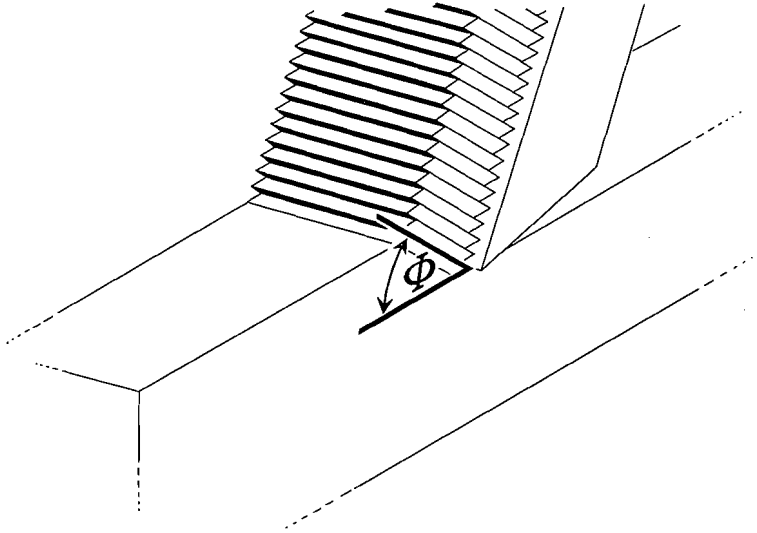


Abb. 2. Reiner Orthogonalprozeß
(Aus RÖHLKE [7])

schnitt als Rohrstirneinstich aufgenommen. — Der reine Orthogonalprozeß (Abb. 2) ist unter bestimmten Bedingungen beim Hobeln verwirklicht, wenn die Spannungsbreite kleiner als die Schneidenlänge ist, und kann beim Drehen durch Einstechen einer schmalen Scheibe (Abb. 3 a) oder durch einen Rohrstirneinstich (Abb. 3 b) angenähert werden. Der Orthogonalschnitt bietet allgemein den Vorteil eines Schnittes ohne Nebenschneideneinfluß und ermöglicht auch beim Drehen unter Vernachlässigung der Werkstückdurchmesseränderung über der Spannungsbreite eine zweidimensionale Darstellungsweise.

Als Versuchseinrichtung diente eine Universal-Drehmaschine¹ mit einem dem Räderkasten vorgeschalteten Verstellgetriebe zur stufenlosen Drehzahlverstellung, eine Hochfrequenz-Kamera (Fastax) auf einem gesonderten Stativ und ein Beleuchtungssystem von zehn 750-W-Spiegellampen und einer zusätzlichen Kohlebogenlampe für 2,5 mm Bildfeldbreite (WIEBACH [10]).

Beim Langdrehschnitt war die Kamera mit ihrer Aufnahmerichtung horizontal auf die Schneidenspitze ausgerichtet und um 15° gegen die Hauptschneidenrichtung versetzt aufgestellt. Beim Orthogonal-Schnitt stimmten Aufnahmerichtung und Hauptschneidenrichtung überein.

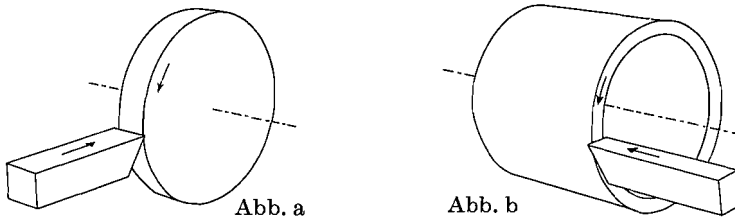


Abb. 3. Angenäherte Orthogonalprozesse
a: Abdrehen einer Scheibe; b: Stirndrehen eines Rohres
(Nach RÖHLKE [7])

Variation der Schnittbedingungen

Für die Variation der Schnittbedingungen wurden mit der Spanungsdicke, der Schnittgeschwindigkeit und dem Spanwinkel drei charakteristische Größen des Schnittvorganges gewählt, die auf Grund bestimmter technologischer Forderungen auch in der Praxis häufig verändert werden.

Die Größe der Spanungsdicke bzw. des Vorschubes, die wesentlich die sich einstellende Schnittkraft bestimmt, teilt die Bearbeitungsverfahren durch die dabei entstehende Maßhaltigkeit und Oberflächen-güte in „Schruppen“, „Schlichten“ und „Feinbearbeitung“ ein.

Die Schnittgeschwindigkeit ist gleichermaßen leistungs- als auch standzeitbestimmende Größe und beeinflusst entscheidend die Oberflächen-güte.

Der Spanwinkel als wichtigster Arbeitswinkel bestimmt entscheidend den Spanablauf. Seine Größe stellt einen Kompromiß zwischen zwei unterschiedlichen Forderungen dar:

¹ Der Firma HEIDENREICH & HARBECK, Hamburg, die für die Untersuchungen eine geeignete Maschine (VDF-Modell 18 RO) zur Verfügung stellte, sei an dieser Stelle besonders gedankt.

- a) geringe Schnittkraft infolge geringer Spanstauchung durch einen schlanken Schneidkeil mit möglichst großem Spanwinkel,
- b) hohe mechanische und thermische Belastbarkeit eines kompakten Schneidkeils mit kleinem oder negativem Spanwinkel.

Die Untersuchung dieser Einflußgrößen auf den Spanbildungsprozeß trägt zur Klärung der ursächlichen Zusammenhänge zwischen den verschiedenen Zerspanungsfaktoren bei. So erhält man beispielsweise aus Schnittkraft- und Schnitttemperaturmessungen Abhängigkeiten, deren Deutung oft nur mit Hilfe von Spanbildungsuntersuchungen möglich ist (WIEBACH [11]).

Technologische Angaben

Als Zerspanungswerkstoff wurde der für Zerspanungsuntersuchungen bevorzugte Stahl C 45 W 3, Werkstoffnummer 1.1730, ein unlegierter Werkzeugstahl der Güteklasse 3, gewählt. Für Vergleichsuntersuchungen bietet dieser Stahl hohe Gleichmäßigkeit in Gefüge und Analyse und damit eine gute Reproduzierbarkeit von Versuchsergebnissen.

Dieser Stahl wurde nach ISO-Empfehlung (entspr. DIN 4990) mit der Hartmetallsorte P 20 bearbeitet. Es wurden rechte, gebogene Drehmeißel nach DIN 4972 und rechte Seitendrehmeißel nach DIN 4980 verwendet.

Filmbeschreibung

Langdreh-Schnitt

Einstellwinkel $\kappa = 60^\circ$

24 B/s¹

Die einleitende Übersichtsaufnahme vermittelt in normaler Ablaufgeschwindigkeit das gewohnte Bild des Zerspanungsprozesses beim Drehen von Stahl. Nach einer kaum sichtbaren Anschnittspirale entsteht ein langer, fast endloser Wendelspan, der durch eine Spanablaufstörung in einen Wirrspan umschlägt.

Schnittgeschwindigkeit $v = 150 \text{ m/Min.}$; Spandicke² $h = 0,2 \text{ mm}$

Spanwinkel $\gamma = +20^\circ$

8000 B/s; Bildfeldbreite 10 mm

Die folgende Lupenaufnahme mit 330facher Zeitdehnung zeigt den Spanbildungsprozeß im einzelnen. Der Span formt sich zu einer

¹ Die *Kursiv*-Überschriften entsprechen den Zwischentiteln im Film.

² Nach DIN 6580: Spannungsdicke.

kurzen Wendel, die durch Anstoßen an das Werkzeug bzw. Werkstück bricht und sich deshalb nicht voll ausbilden kann. Der rauhen Spanoberseite und Spanseitenfläche steht eine blanke Spanunterseite gegenüber. In einer gut sichtbaren Scherebene bildet sich ein aufbauschneiderloser Span mit gleichmäßiger Lamellenstruktur.

$$\gamma = 0^\circ$$

Im Bildfeld läuft der Span als glattes Band mit relativ geringer Krümmung ab, wobei eine Wendel mit relativ großem Durchmesser entsteht. Der Übergang der Vordrehnuten auf der Werkstückoberfläche zu einer gleichmäßigen, etwas groben Lamellenschichtung im Span läßt eine ausgeprägte Scherebene erkennen.

$$\gamma = -20^\circ$$

Der Span läuft teils glatt über die Spanfläche, teils hebt er sich durch plötzliches Umschlagen von ihr ab, so daß der Eindruck eines Wirrspanes entsteht. Gleichmäßige, aber sehr grobe Lamellen, zerklüftete Spankanten und eine starke Stauchung, durch die im Verhältnis zur Schnittgeschwindigkeit geringe Spanablaufgeschwindigkeit deutlich sichtbar, kennzeichnen die Spanbildung.

Orthogonal-Schnitt

24 B/s

In normaler Bildgeschwindigkeit zeigt die Übersichtsaufnahme vom Orthogonalschnitt, angenähert durch einen Rohrstirneinstich, gleich drei charakteristische Spanformen: die Anschnittspirale, die folgende Wendel und einen infolge einer Spanablaufstörung entstandenen Wirrspan.

$$v = 30 \text{ m/Min.}; h = 0,2 \text{ mm}; \gamma = +20^\circ$$

3000 und 7000 B/s; Bildfeldbreite 10 und 2,5 mm

Die folgenden Lupenaufnahmen mit 125- bis 330facher Zeitdehnung je nach Schnittgeschwindigkeit und Bildfeldbreite zeigen den Spanbildungsprozeß beim Orthogonalschnitt im einzelnen.

Der Anschnitt stellt den Schnittvorgang bei einer kontinuierlich bis zur eingestellten Vorschubgröße wachsenden Spannungsdicke dar und läßt bei $\gamma = +20^\circ$ eine enge Spirale entstehen, die sich gegen das Werkstück abstützt. Die andeutungsweise vorhandene Aufbauschneide stört den Spanablauf nur geringfügig, so daß eine gleichmäßig grobe Lamellenstruktur vorliegt. Der Übergang der Vordrehnuten zur Spanlamelle läßt den Verformungsvorgang in der Scherzone erkennen.

$$\gamma = 0^\circ$$

Mit dem Spanwinkel nimmt auch die Spanablaufgeschwindigkeit ab und die Anschnittspirale entwickelt sich entsprechend langsamer. Die Spanbildung wird im wesentlichen von einer gelegentlichen, dann aber stabilen Aufbauschneide, verbunden mit einer Änderung des Freiwinkelspaltes, beeinflusst. Die Unregelmäßigkeit der Aufbauschneidenbildung überträgt sich auf den Spanfluß und äußert sich in einem stark zerklüfteten Span mit Lamellen unterschiedlicher Dicke.

$$\gamma = -20^\circ$$

Der wesentlich größere Spiraldurchmesser und der — infolge der starken Stauchung — dickere Span bricht beim Anstoßen gegen das Werkstück, so daß beim Anschnitt Spanlocken entstehen. Die ständig wachsende und wieder abwandernde, zum Teil sehr stabile Aufbauschneide bewirkt eine deutliche Diskontinuität in der Spanbildung und im Ablauf. Die wachsende Aufbauschneide erzeugt einen positiven Spanwinkel und begünstigt kurzzeitig die Spanentstehung, sichtbar durch eine eindeutige Scherzone mit gleichmäßiger Lamellenbildung. Das teilweise oder vollständige Abwandern des Schneidensatzes verändert ständig die Lage der Scherzone und die Größe des Span- und Scherwinkels, so daß erhebliche Schwankungen der Lamellendicke, der Spannungsdicke und des Freiwinkelspaltes zu beobachten sind.

$$v = 150 \text{ m/Min.}; \gamma = +20^\circ$$

8000 B/s; Bildfeldbreite 5 mm

Der glatte, aufbauschneidenlose Fließspan läuft infolge der geringen Spanstauchung mit hoher Geschwindigkeit über die Spanfläche. Die Spanbildung ist durch eine stabile Scherebene und feine, kaum sichtbare Lamellen gekennzeichnet.

$$\gamma = 0^\circ$$

Spanbildung und Spanablauf entsprechen den Verhältnissen beim Schnitt mit positivem Spanwinkel, jedoch sind die Spanlamellen dicker und gröber, so daß die Spanseiten stärker zerklüftet sind. Die Spanentstehungsstelle deutet den Übergang von der Scherebene zur Scherzone an.

$$\gamma = -20^\circ$$

Durch den negativen Spanwinkel wird der Werkstoff so stark gestaucht, daß er in einer deutlichen Lamellenebene abgeschert wird. Der

entstehende Span weist ausgeprägt grobe, aber gleichmäßige Lamellen auf, die einen Scherspan ergeben. Eine Aufbauschneidenbildung ist nicht zu beobachten.

Die Spanstauchung (Ergebnis der Filmauswertung)

Der Einfluß des Spanwinkels γ auf die Spanstauchung λ ist durch eine flache Glockenkurve (Abb. 4) gekennzeichnet, deren Maximum zwischen -5° und 0° liegt.

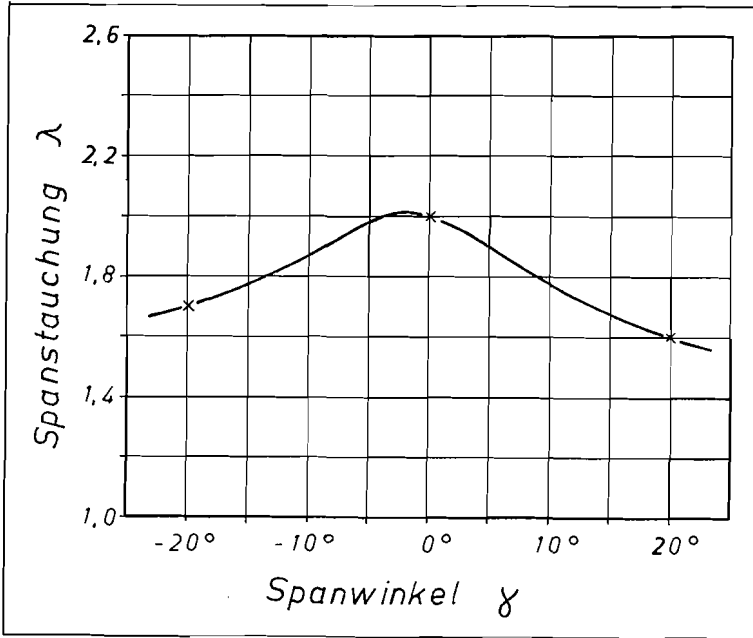


Abb. 4. Spanstauchung λ in Abhängigkeit vom Spanwinkel γ
 Paarung C 45 W 3 — P 20; $h = 0,2$ mm; $v = 150$ m/min; keine Nebenschneide

RÖHLKE [7] hat mit der Paarung C 45—P 10 unter fast gleichen Zerspanungsbedingungen ein ähnliches Abhängigkeitsverhältnis der Spanstauchung vom Spanwinkel festgestellt. Ergebnisse von Schnittkraftmessungen, speziell der Querkraft, zeigen in der Nähe von $\gamma = -5^\circ$ eine Unstetigkeitsstelle, so daß vermutlich zwei Gesetzmäßigkeiten existieren, die sich bei einem bestimmten Grenzwert überschneiden und ablösen.

Literatur und Filmveröffentlichungen

- [1] DOHMEN, H. G.: Zusammenfassung und Vergleich der zerspanungsmechanischen Theorien. *Industrie-Anzeiger* **87**, 43 (1965), 839—844.
- [2] HUCKS, H.: Plastizitätsmechanische Grundlagen und Kenngrößen der Zerspanung. Diss. TH Aachen 1951.
- [3] International research in production engineering. ASME, New York 1963.
- [4] KIENZLE, O., und H. VICTOR: Spezifische Schnittkräfte bei der Metallbearbeitung. *Werkstattstechnik und Maschinenbau* **47**, 5 (1957), 224—225.
- [5] RICHTER, A.: Spanende Formung (1. Lehrbrief). Lehrbriefe für das Fernstudium an der TH Dresden. Berlin 1951.
- [6] RICHTER, A.: Grundlagen der Abspannlehre. Aus: „Hütte“, Taschenbuch für Betriebsingenieure, Bd. 1, 6. Aufl. Wilhelm Ernst & Sohn, Berlin-München 1964.
- [7] RÖHLKE, G.: Zur Mechanik des Zerspanvorganges. *Werkstatt und Betrieb* **91**, 8 (1958), 473—483.
- [8] ROSENHAIN, W., und A. C. STURNEY: Report on flow and rupture of metals during cutting. *Proceedings of the Institution of Mechanical Engineering Cutting Tools Research Committee* **1** (1925), 141—174.
- [9] SCHALLBROCH, H., und H. BETHMANN: Kurzprüfverfahren der Zerspanbarkeit. Teubner, Leipzig 1950.
- [10] WIEBACH, H.-G.: Beitrag zur Untersuchung des Zerspanvorganges mit Hilfe fotografischer Methoden. *Werkstattstechnik* **55**, 3 (1965), 128—133.
- [11] WIEBACH, H.-G.: Untersuchung der Werkzeugbeanspruchung beim Drehen von Stahl mit kleinen Spannungsdicken. Diss. TH Hannover 1966.
- [12] ZOREW, N. N.: Der Einfluß der Grundfaktoren auf den Spanbildungsprozeß. *Industrie-Anzeiger* **81**, 20 (1959), 294—298.
- [13] WIEBACH, H.-G.: Schnittvorgang im Feingefüge von Stahl bei kleinen Spandicken. Film B 885 des Inst. Wiss. Film, Göttingen 1965.

Angaben zum Film

Der Film ist ein Forschungsdokument und wurde zur Auswertung in Forschung und Hochschulunterricht veröffentlicht.

Stummfilm, schwarzweiß, 129 m, 12 min (Vorführgeschw. 24 B/s).

Der Film wurde im Jahre 1964 vom Institut für den Wissenschaftlichen Film, Göttingen (Direktor: Prof. Dr.-Ing. G. WOLF), aufgenommen; Sachbearbeitung: Dr. G. BEKOW, Aufnahme: K. NOWIGK. Wissenschaftliche Leitung: Dipl.-Ing. H.-G. WIEBACH, Institut für spanende Werkzeugmaschinen und Fertigungstechnik der Technischen Hochschule Hannover.

Inhalt des Films

Der Film zeigt den Zerspanungsprozeß beim Drehen von Werkzeugstahl C 45 W 3 mit hartmetallbestückten Werkzeugen. Die Werkstückprobe wurde im Langdreh- und Orthogonal-Schnitt zerspannt, und der Vorgang wurde in jeweils einer Übersichtsaufnahme mit normaler Bildgeschwindigkeit und in mehreren Lupenaufnahmen mit 125- bis 330facher Zeitdehnung gefilmt. Die Verkleinerung des Spanwinkels zeigt die zunehmende Neigung zur Aufbauschneidenbildung, die andererseits durch eine entsprechend hohe Schnittgeschwindigkeit vermieden werden kann.

Summary of the Film

The film shows the machining process during the turning of tool-steel C 45 W 3 with carbide tipped tools. The work sample was machined longitudinally and vertically, the process being clearly filmed at normal speed, and with several magnified shots with a slow-down of 125—330. The reduction of the cutting angle shows the increasing tendency to formation of a built-up edge, which on the other hand can be avoided by a suitably high cutting speed.

Résumé du Film

Le film montre le processus d'enlèvement de copeaux lors du tournage d'acier à outils C 45 W 3 avec des outils à plaquette en métal dur. L'échantillon de la pièce d'œuvre a été travaillé suivant la coupe longitudinale et orthogonale et le processus a été filmé d'une part par une vue d'ensemble à vitesse d'images normale, d'autre part par plusieurs prises de vues à la loupe au ralenti de 125 à 330. La diminution de l'angle du copeau montre la tendance de formation constructive de lame qui peut toutefois être évitée par une augmentation adéquate de la vitesse de coupe.